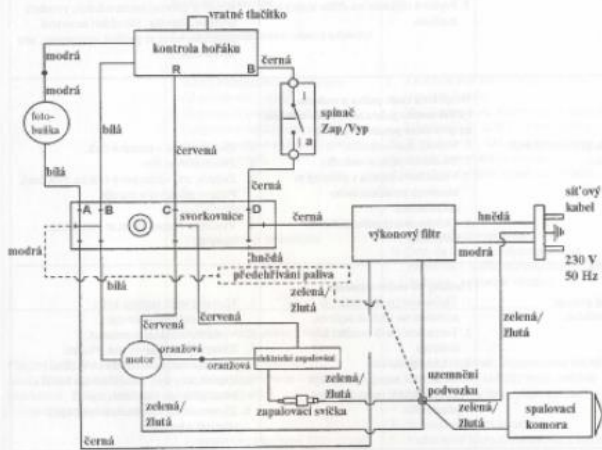


#### Schéma zapojení



#### Záruční podmínky

Přebíráme záruku v trvání jednoho roku od dodání přístroje ze skladu prodejce, a to za záruky, které vzniknou v důsledku vad materiálu, příp. výroby.

Sekody powstałe wskutek nieprawidłowego postępowania lub niedostatecznego opakowania przy transporcie zwrótnym urządzeniami, lub w wyniku nieprzestrzeżenia instrukcji obsługi pociągają za sobą utratę uprawnień gwarancyjnych także w okresie obowiązywania gwarancji.

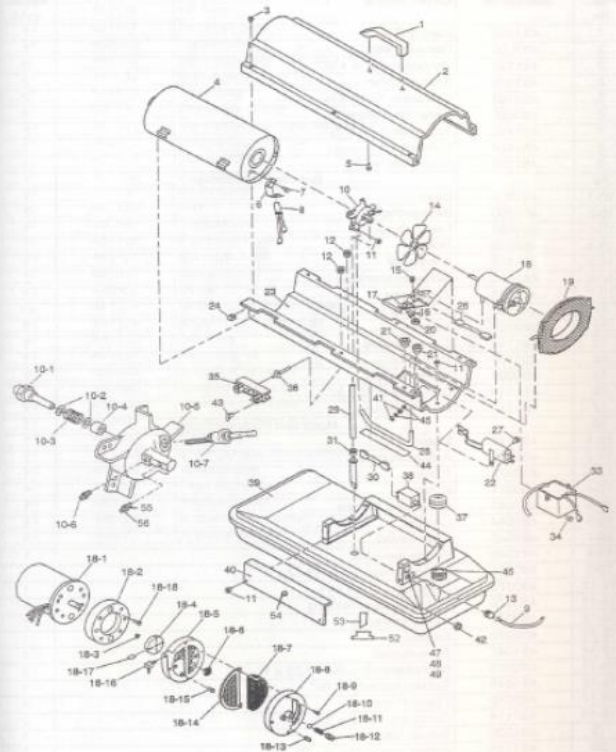
Vadné součásti se musí do našeho závodu zaslat vyplácené. O bezplatné dodávce náhradních dílů rozhodneme podle našeho zvážení.

Záruční práce provádíme samy. K odstranění škody na přístroji jinou firmou než naší, je třeba náš souhlas.

Záruka poskytujeme pouze při použití originálních náhradních dílů ATIKA.

V případě reklamaci na motor jsou rozhodující záruční ustanovení výrobce motoru.

#### Ersatzteile - D 20



#### Aufstellung der Ersatzteile - D 20

Pos.-Nr.	Bestell-Nr.	Bezeichnung	Stückzahl
1	481000	Handgriff	1
2	481001	Gehäuse oben	1
3	481100	Schraube 10-16 x 1/2"	6
4	481101	Brennkammer	1
5	481102	Schraube 10-16 x 3/4"	2
6	480020	Halter für Fotozelle	1
7	481103	Schraube 6-32 x 1/4"	2
8	481104	Fotozelle	1
9	481105	Netzkabel H 07	1
10	-	Brennerkopfmontage	-
10-1	481106	Düse	1
10-2	480060	Beilagscheibe	2
10-3	480061	Feder-Düse	1
10-4	480059	Muffe	1
10-5	481107	Brennkopf	1
10-6	481040	Schlauchanschluß-Luft	2
10-7	481231	Zündkerze	1
11	481100	Schraube 10-16 x 1/2"	11
12	480029	Buchse	2
13	481108	Zugentlastung	1
14	481109	Ventilator	2
15	480023	Gummipuffer	2
16	481110	Schraube 8-32 x 3/4"	1
17	481111	Motorhalterung	1
18	-	Motor und Pumpengruppe	-
18-1	481112	Motor	1
18-2	481113	Aufbau Pumpe	1
18-3	480072	Einsatz	1
18-4	480071	Rotor	1
18-5	481043	Enddeckel Pumpe	1
18-6	481044	Luftfilter	1
18-7	481045	Filter-Einlaß	1
18-8	481046	Enddeckel-Filter	1
18-9	480065	Sechskantschraube 10-32 x 1"	3
18-10	480079	Stahlkugel Ø 6,4 mm	1
18-11	480078	Feder-Druckentlastung	1
18-12	480077	Justierschraube	1
18-13	480076	Stöpsel	1
18-14	481047	Filter-Auslaß	1
18-15	480065	Sechskantschraube 10-32 x 1"	6
18-16	481048	Schlauchanschluß 90°	1
18-17	480070	Flügel-Pumpe	4
18-18	481114	Schraube 10-32 x 3/4"	2
19	481006	Schutz-Ventilator	1
20	481115	Sicherungsmutter 1/4 - 20	2

Pos.-Nr.	Bestell-Nr.	Bezeichnung	Stückzahl
21	480030	Buchse kurz	2
22	481116	HF-Filter	1
23	481117	Gehäuse unten	1
24	480043	Steckmutter	6
26	481119	Verdrahtungsgruppe rot 9 1/2"	1
27	481133	Schraube 10-32 x 1/2"	1
28	481016	Luftleitung	1
29	481120	Brennstoffleitung	1
30	481121	Verdrahtungsgruppe rot 8 1/2"	1
31	480033	Buchse-Gummi-Filter	1
33	481123	Zündtransformator	1
34	481102	Schraube 10-16 x 3/4"	2
35	481124	Klemmbrett	1
36	481125	Niet	1
37	480041	Tankdeckel	1
38	481126	Flammkontrolle	1
39	481127	Brennstofftank	1
40	481026	Seitendeckel	1
41	480167	Mutter 10-32	3
42	481128	Mutter für Flammkontrolle	1
43	481129	Kappen für Klemmbrett	2
44	481130	Dichtung	1
45	481131	Federring 10°	2
46	480042	Sieb E nfüllstutzen	1
47	480049	Schalter EIN-AUS	1
48	480050	Deckel für Schalter	1
49	480052	Sicherungshalter kpl.	1
50	480051	Sicherung	1
51	481132	Erdungskabel Brennerkopf	1
52	480046	Ablasstopfel	1
53	480045	Filter-Brennstoff	1
54	480053	Stecker-Knopf	1
55	480056	Mutter-Öffnungsseite	1
56	480057	Außenanschluß	1